

# ICS-HG3350F7

7槽壁挂式/桌面式工控机，采用海光 HG3350 处理器



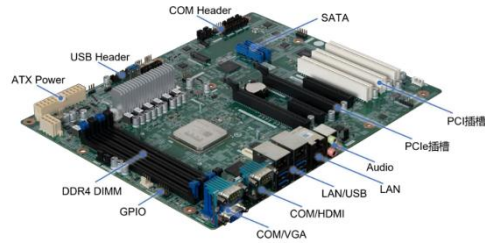
## 产品特点

- 采用国产 x86 架构海光 HG3350 处理器
- 4 个 DDR4 UDIMM 插槽，最高支持 128GB
- 4 个千兆以太网 (10/100/1000 BASE-T RJ45 连接器)
- 2 个 PCIe x16 (分别为 PCIe x8 信号)
- 最大支持 12 个串口，12 个 USB 接口
- 支持 Win10、Linux、中标麒麟及统信 UOS 系统
- 已适配 NVIDIA 主流显卡如 RTX4060\4070\4090 等

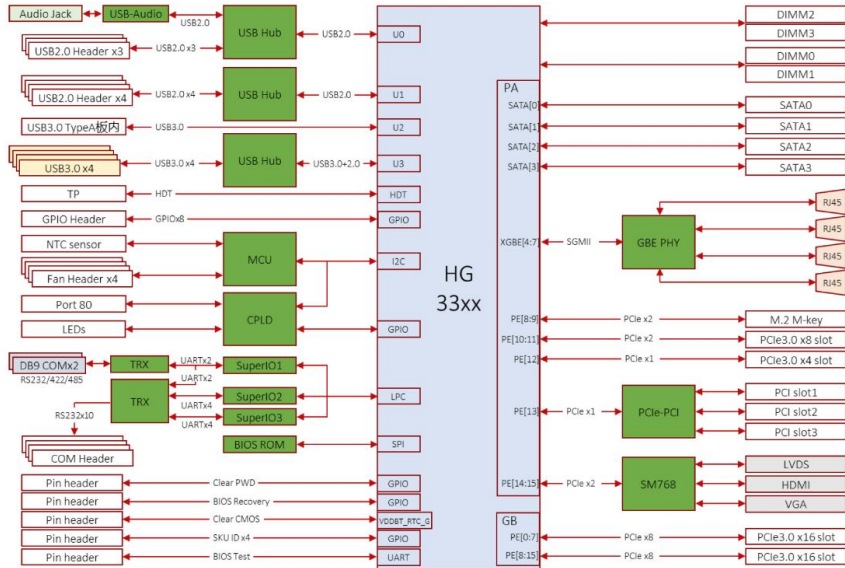
## 产品规格

核心系统	CPU	HG3350 处理器, 8 核 16 线程 主频 3.0GHz
	内存	4 个 DDR4 内存插槽, 支持 UDIMM/RDIMM ECC,最大支持 128G
	显示	1 个 VGA 接口, 支持最大分辨率 1920*1080 1 个 HDMI 接口, 支持最大分辨率 3840*2160 板内 1 个 LVDS 显示接口 pin header
存储	SATA3,0	4 个 SATA 3.0 接口, 支持 2 个 3.5" 硬盘位和 1 个 2.5" 硬盘位
	M.2 NVME	1 个 M.2 NVME SSD 连接器 (X2 信号), 已适配国产化 M.2 SSD
扩展槽	PCIe	2 个 PCIe 3.0x16 插槽(可分别为 2 路 PCIe x8)
		1 个 PCIe 3.0x8 (X2 信号) 1 个 PCIe 3.0x4 (X1 信号)
	PCI	3 个 32bit PCI 插槽
外部接口	显示接口	1 个 VGA 接口, 1 个 HDMI 接口,
	网络接口	4 个 RJ45 10/100/1000M 自适应网口
	USB 接口	4 个 USB3.0,
	串口	2 个 DB9 串口, 可支持 RS232/422/485
	音频接口	1 个 Mic in, 1 个 Line out
内部接口 (使用线缆扩展到面板)	USB 接口	7 个 USB2.0, 1 个 USB3.0 Type A 位于主板内部
	串口	10 个串口, 支持 RS232, 板内 10 个 COM pin header
	GPIO	板内 8 个 GPIO pin header
看门狗计数器		System Reset 1~255 秒可编程
电源	ATX 供电	支持标准 1U FLEX ATX 电源,可选 300W/460W 电源
	指示灯及按键	1*POWER LED, 1*HDD LED
机械参数	按键	1*POWER SW, 1*RESET
	散热方式	主动散热, 1 个 12025 双滚珠风扇, 1 个 4020 双滚珠风扇
	外观尺寸	317.2mm*380mm*164mm (长×宽×高)
	重量	净重 10Kg
环境参数	震动(5-500H)	工作:1Grms, 存储:2Grms
	工作温度	0°C~+55°C
	储存温度	-40°C~+75°C
	工作湿度	5%-93% RH @40°C, 无凝结
	储存湿度	5%-95% RH, 无凝结
操作系统	国产操作系统	支持国产麒麟操作系统, 麒麟信安, 方德、统信等国产操作系统
	Windows	Windows7/10、2019 等视窗操作系统
	Linux	RedHat、CentOS、Ubuntu 等商用 Linux 操作系统

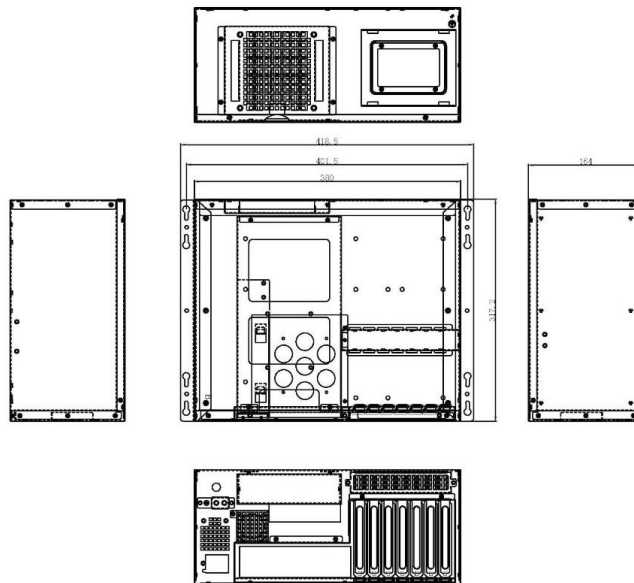
## 接口示意图



## 系统框图



## 外观尺寸图



## 选项参考

产品型号	规格参数
ICS-HG3350F7-4L-2R-4U	HG3350,32G DDR4,1T SSD,4*LAN,2*RS232/422/485,4*USB3.0
ICS-HG3350F7-4L-12R-4U	HG3350,32G DDR4,1T SSD,4*LAN,2*RS232/422/485,4*USB3.0,10*RS232